

軽作業用作業台

マキシムベース5型 (マキシム台)

CSGシリーズ

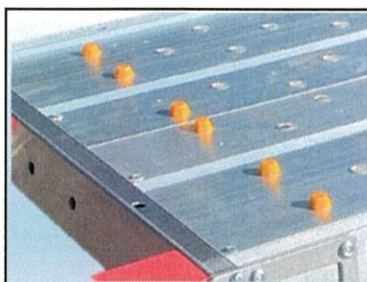
ver.1.0

- ・コンパクトなサイズで持ち運びが簡単。狭い場所でも使用可能
- ・マキシムベース用延長天板を使用することで縦横接続を実現



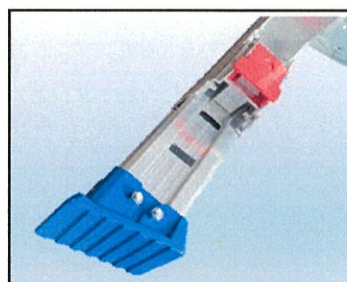
感知突起による安全性

天板端部に感知突起があり、踏み外しによる事故を防止

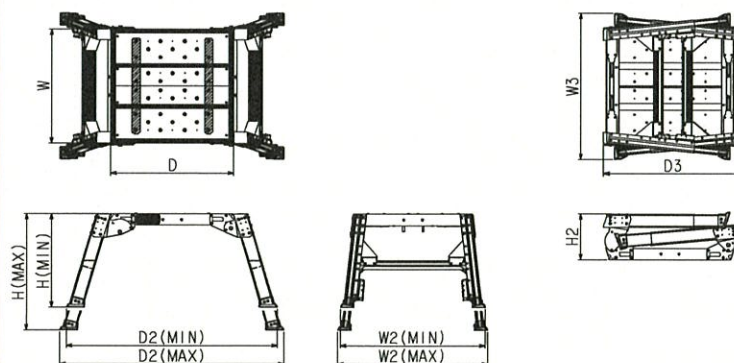


3段階で伸縮可能

使用したい高さに合わせて調節が可能。ロック部は安全カバーを採用し、蓋を閉じることでロック確認も可能



寸法図



仕様

品番	天板有効寸法(mm)		作業床高さ(mm)	設置寸法(mm)		収納寸法(mm)			質量(kg)	許容荷重(kN)
	W	D	H	W ²	D ²	W ³	D ³	H ²		
CSG05P	500	528	410~510	622~644	902~960	644	596	203	10.8	1.47

材質

アルミニウム合金